

INVISIMO 使用手冊



不斷電系統

一般安全須知事項

1. 使用本產品前，請詳閱安全須知事項並留意所有警告標示，以確保正確和安全的使用。
2. **警告:**為了避免使用過程中造成任何危險，充電電池請使用鉛酸電池。使用其他類型的電池可能會造成機器損壞。
3. 請勿將機器**UPS**放置於潮濕的環境，建議將此設備置於室內空間。
4. 請勿自行打開或維修機器**UPS**；若需維修，請聯絡專業維修中心或合格服務人員進行維修。
5. **電池警告:**電池開門請與外界保持通風，電池外殼的設計應防止氫氣在電池頂部累積。
6. 請勿使用無法再蓄電(損壞)的電池。
7. 使用金屬物品時，請特別注意與電池保持一定的距離，電池短路可能會造成爆炸傷害。
8. 電池維修與保養:更換電池前，請詳閱電池製造商提供的安裝與保養手冊。

人員使用安全須知事項

1. 若電池破損漏液，沾到皮膚、眼睛或衣服上，請立即使用清水大量沖洗。
2. 更換電池時，請避免接觸到眼睛。
3. 更換電池應遠離火源及嚴禁抽菸。
4. 更換電池時，請勿配戴耳環、手鐲、項鍊、手錶...等金屬物品，避免誤觸造成短路。短路產生的電流足以熔化金屬而造成嚴重傷害。
5. 若需使用遠端或自動發電機啟動系統，請移除自動啟動電路或拔除發電機的連接，避免操作時發生事故。

產品介紹

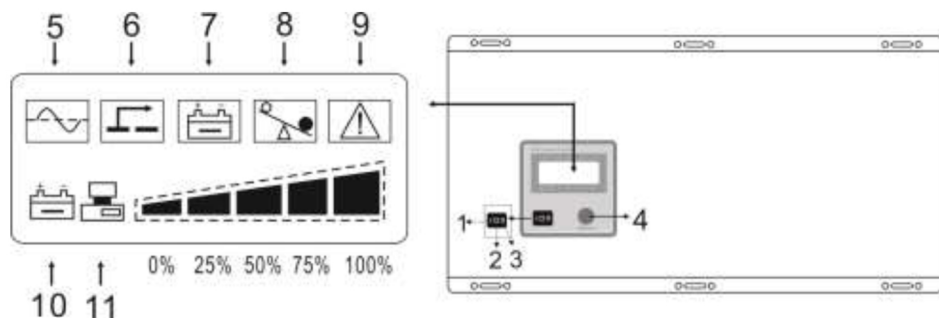
INVISIMO 系統為一款提供有長時間供電專用**UPS**，並且配置靈活的產品。雙重充電模式，以保持電池在最佳狀態；自動測試功能，提供電池備援電力保護，有效解決所有電源問題的最佳架構設計。

產品特性

- 短路及過載保護。
- 採用智慧電池管理，提升電池充電性能，並延長電池壽命。
- 可承載高負載量，提供機器可靠性及靜音運作。
- 電池過充保護。
- 過熱保護。
- 內建 **5-30A** 充電器開關，使用者可從此按鍵調整充電電流安培數。
- 關機充電功能:不斷電系統在無開機狀態下，也能進行電池充電。
- 冷開機功能:可在無市電狀態下，以直流電源啟動不斷電系統開機。
- 此產品未隨附電池，使用者可輕鬆自訂電池達到供電時間。
- 電池適用密閉式免加水鉛酸免維護電池。

操作方法

開關與液晶顯示說明



1. UPS開機 | 按鍵: 開機前，請檢查電池是否有連接完整；開機同時也會對電池充電。
2. UPS關機○按鍵
3. UPS充電 || 按鍵: 針對電池充電，但UPS處於關機狀態。
4. UPS 測試按鍵: 當不斷電系統在市電模式下時，使用者可按此開關，執行不斷電系統自我偵測功能。
5. 市電顯示: 此燈亮起，表示市電正常。
6. 過高溫顯示: UPS運轉溫度過高時，此燈會亮起，蜂鳴器會長鳴叫。
7. 電池放電顯示: 此燈亮起，表示UPS在電池狀態或市電異常，蜂鳴器會鳴叫。
8. 過載顯示: 過載時，此燈會亮起，蜂鳴器會長鳴叫。
9. UPS異常顯示: 此燈會亮起，表示UPS異常或無電力輸出。
10. 電池容量顯示: 預估電池容量。該數值會受UPS的操作與負載而影響。
11. 負載容量顯示: 顯示UPS負載容量，即UPS滿載的百分比。

Invisimo後背板說明



1. 輸入斷路器
2. 輸入電源線
3. 輸出插座
4. 直流電源輸入接頭(電池端)
5. 輸出斷路器

外接電池操作步驟

步驟 1. 將機器連接 12VDC 或 24VDC 電池，標示“+”為電池正極，標示“-”為電池負極。

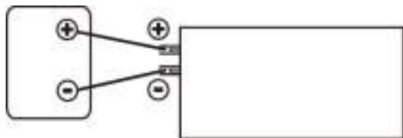
請注意: 電池正負兩極接反，會導致內置保險絲熔斷與零件損壞(請見技術規格表)

步驟 2. 機器在DC直流轉換成交流AC輸出，是需要很大的電流，所以當連接外部電池時需要足夠的電線規格(線徑)，以免電流供應不足。機器連接電池適用的電線規格，請參考下表：

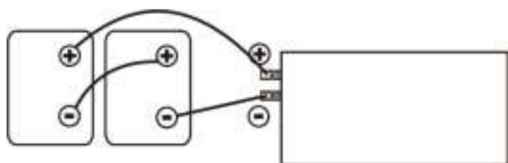
Model	DC輸入電壓	最大輸出瓦數值	安培數	電線規格
INVNISMO-1000	12VDC	600W	85A	8AWG*2
INVNISMO-1500	12VDC	900W	125A	4AWG*2
INVNISMO-2000	24VDC	1200W	85A	8AWG*2
INVNISMO-3200	24VDC	2000W	140A	2AWG*2

步驟 3. 外接連接電池

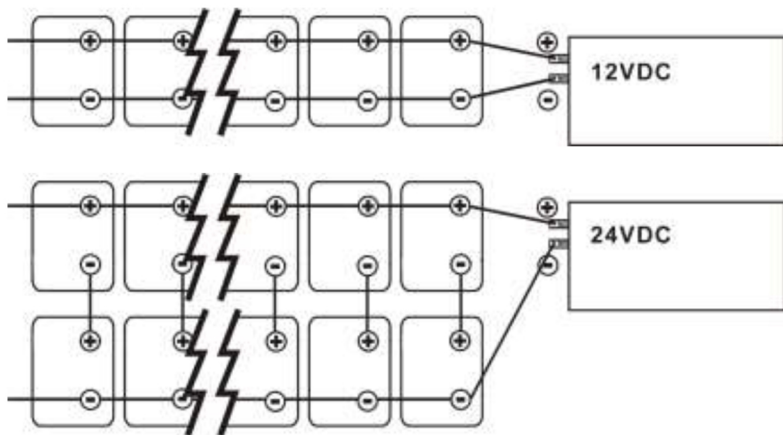
- 單電池12VDC連接方式: 當使用單顆電池, 該電池電壓必須等同於機器INVISIMO的電池電壓。
(請見下圖)



- 電池串聯24VDC連接方式: 當使用串聯電池, 每顆電池的電壓與安培數必須相同, 且電池總電壓必須等同於機器INVISIMO的電池電壓。
(請見下圖)



- 電池並聯連接方式: 當使用並聯電池, 每顆電池的電壓與安培數必須相同, 且電池總電壓必須等同於機器INVISIMO的電池電壓。
(請見下圖)



- 步驟 4. 充電電流開關: 使用者可從此開關按鍵調整充電電流安培數。



技術規格表

型號	INVISIMO	1000	1500	2000	3200
容量	VA / Watts	1000VA/ 600W	1500VA/ 900W	2000VA/ 1200W	3200VA/ 2000W
輸入	交流電壓	110VAC 或 220VAC			
	電壓範圍(AC交流)	90~135VAC 或 187~264VAC ±4%			
	直流電壓	12VDC		24VDC	
	電壓範圍(DC直流)	10VDC ~ 14VDC		20VDC ~ 28VDC	
	頻率	47Hz ~ 53Hz 或 57Hz ~ 63Hz			
輸出	電壓	110VAC 或 220VAC,			
	穩定度	電池放電模式: ±7%			
	頻率	50Hz 或 60Hz			
	頻率額定	電池放電模式: ±1Hz			
	轉換時間	小於10毫秒(代表值)			
	波形	模擬正弦波			
電池	類型	密閉式鉛酸免保養電池(建議使用)			
	容量	可達1000Ah			
	低電量範圍	10.8VDC ±0.2V		21VDC ±0.5V	
	截止電壓範圍	10VDC ±0.2V		20VDC ±0.5V	
	擴充電池	外接式 ; Rack or Cabinet (選配)			
充電器	電池充電電壓	13.6VDC ±0.2VDC		27.5VDC ±0.3V	
	充電電流	最大可達30A(可透過按鍵調整電池充電電流5A或10A或20A)			
	過充保護	14.5VDC ±0.5VDC		29VDC ±0.5V	
顯示面板	控制按鍵	主開關按鍵、偵測按鍵、電池充電電流調整開關			
	液晶顯示	市電模式	市電正常, 燈號亮起		
		電池放電模式	電池放電狀態, 燈號亮起		
		過載模式	輸出過載, 燈號亮起		
		過高溫模式	機器運轉溫度過高, 燈號亮起		
		異常模式	異常、輸出中斷, 燈號亮起		
		負載容量	百分比負載容量顯示		
電池容量	百分比電池容量顯示				
保護	全方位保護	過載、短路、過充、高溫、輸入及輸出斷路器			
適用環境	噪音	距離一公尺小於45dB			
	機器運轉溫度	0°C ~ 40°C			
	機器貯藏溫度	-20°C ~ +70°C			
	相對溼度	0 ~ 95%(不凝結)			
	機器冷卻方式	內建風扇			
	裝設高度	< 3000公尺			
外觀	外觀尺寸(深*寬*高)	420*218*160mm			
	重量(不含電池)	11kgs	14kgs	16kgs	20kgs